

CLIC POSTER FRAMES & DISPLAYS



COSIGN

MODULAR SIGN SYSTEMS & WAY FINDING SOLUTIONS

SUPERIOR QUALITY

CUSTOMIZATION

INNOVATION

LARGE STOCK

EXPERIENCE

FLEXIBLE

SERVICE

POSTER FRAMES
CADRES CLIC CLAC 04 - 13

MENU BOARDS & PAVEMENT SIGNS
PRÉSENTOIR DE MENU & PANNEAUX DE TROTTOIR 14 - 21

ILLUMINATED PRODUCTS
PRODUITS ILLUMINÉS 22 - 25

SHOWBOARD & KIOSK
PANNEAU D’AFFICHAGE & KIOSQUE I-PAD 26 - 27

ROLL BANNERS
BANNIÈRES DÉROULANTES 28 - 29

LEAFLET DISPENSERS
PORTE-DOCUMENTS 30 - 31

OMNI FRAME
OMNI FRAME 32 - 33

QUALITÉ SUPÉRIEURE

PERSONNALISATION

INNOVATION

GRAND STOCK

EXPÉRIENCE

FLEXIBLE

SERVICE



WINDPRO LED

P. 19



PREMIUM
A-BEARD

P. 16



OMNI FRAME

P. 32



MAGNETIC
LEDBOX

P. 25



WEATHERPROOF
LEDBOX

P. 24



FLEXIBLE I-PAD
KIOSK

P. 27

NEW
NOUVEAU

ECOFRAME

Profiles: 14 / 25mm - silver anodized
 Corners: rounded safety corners

Profilés: 14 / 25mm - anodisé naturel
 Coins: coins de sécurité arrondis

Ecoframe is a snap frame which was specifically engineered to be very competitive in the market. The product is protected worldwide by all relevant patent applications. It offers some unique features which allow the product to stand out against those of competitors. The front profiles are made of silver anodized aluminium. The backing and the corners are injection molded. The small and elegant safety corners make the Ecoframe a user-friendly and safe product while keeping the look of a mitered frame.

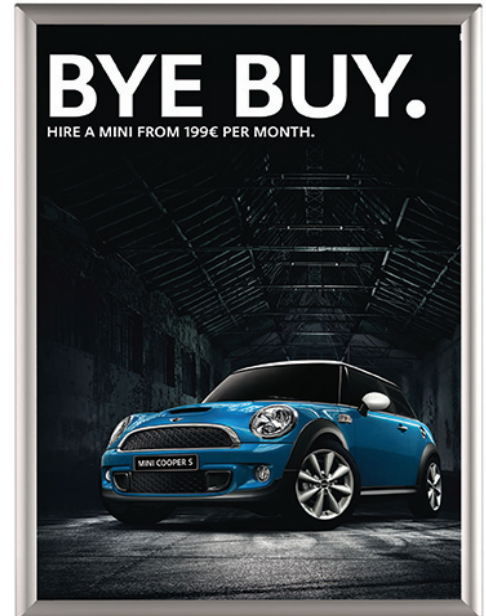
Le Ecoframe est un cadre clic clac qui a été tout spécialement conçu pour être très compétitif sur le marché. Le produit est protégé dans le monde entier par tous les types de brevets y afférents. Il offre un nombre de caractéristiques uniques qui permettent au produit de dépasser du lot face à la concurrence. Les profilés de la face avant sont en aluminium anodisé naturel. Le dos et les coins sont moulés par injection. Les petits coins de sécurité élégants rendent le Ecoframe simple à utiliser et sûr alors qu'il conserve l'aspect d'un cadre biseauté.

Options:

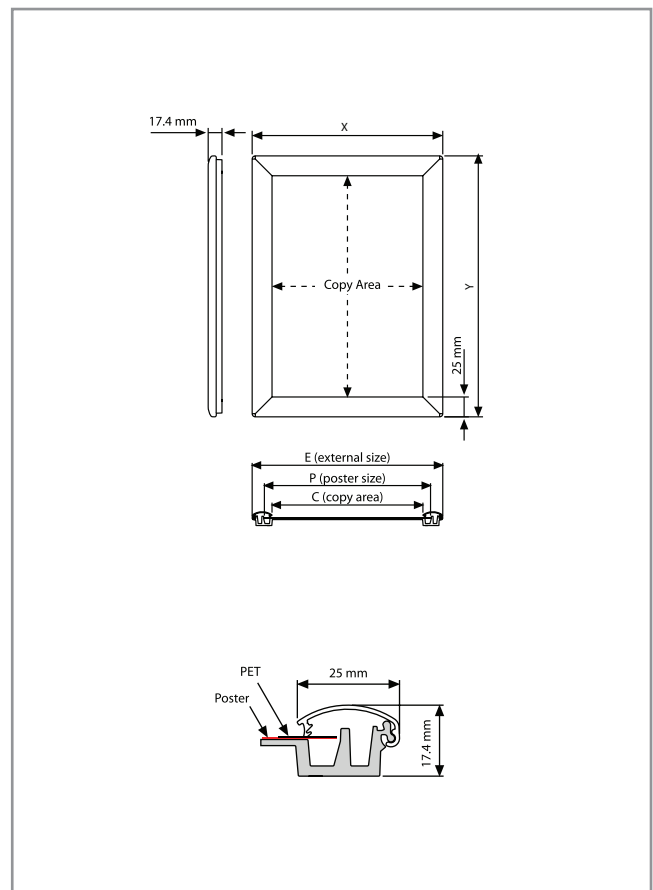
- 32mm profiles
- Round corners
- Counter support
- RAL colors or wood finish
- Screen printing

En option:

- Profilés de 32 mm
- Coins arrondis
- Support de comptoir
- Couleurs RAL ou finition bois
- Sérigraphie



ART.	PROFILE	POSTER SIZE / FORMAT	
ECOF14A6	14	DIN A6	105 x 148mm
ECOF14A5	14	DIN A5	148 x 210mm
ECOF25A4	25	DIN A4	210 x 297mm
ECOF25A3	25	DIN A3	297 x 420mm
ECOF25A2	25	DIN A2	420 x 594mm
ECOF25A1	25	DIN A1	594 x 841mm



POSTER FRAME

Profiles: 20 / 25 / 30mm - silver anodized
Corners: 45°

Profilés: 20 / 25 / 30mm - anodisé naturel
Coins: 45°

Our Poster Frame sets the standard amongst snap frames. High quality profiles, a perfect assembly and a good packaging make this product a global best seller. Ideal for all poster sizes. Screws and plugs for wall mounting are included.

Notre cadre pour affiches est la référence des cadres clic clac. Des profilés de qualité élevée, un assemblage parfait et une très belle finition font de cet article un best-seller mondial. La solution idéale pour tous les formats d'affiches. Les vis et les chevilles pour le montage mural sont comprises.

Options:

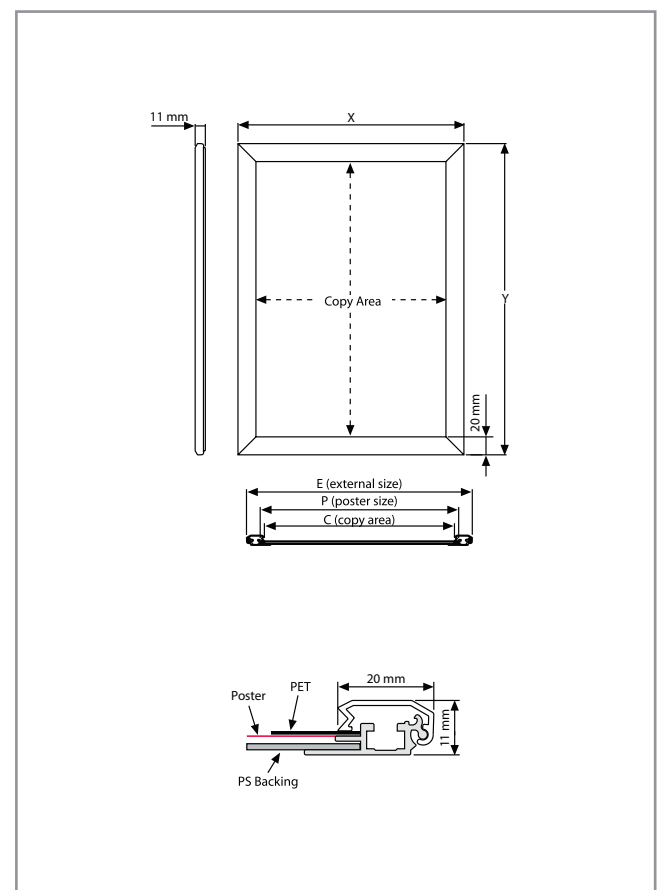
- 30mm/38mm/45mm profiles
- Round corners
- Hangers for easy mounting
- Screen printing

En option:

- Profilés de 30 mm/38 mm/45 mm
- Coins arrondis
- Attaches de suspension facilitant l'accrochage
- Sérigraphie



ART.	PROFILE	POSTER SIZE / FORMAT	
PF2000A5	20	DIN A5	148 x 210mm
PF2000A4	20	DIN A4	210 x 297mm
PF2000A3	20	DIN A3	297 x 420mm
PF2003A3	20 - RED	DIN A3	297 x 420mm
PF2000A2	20	DIN A2	420 x 594mm
PF2000A1	20	DIN A1	594 x 841mm
PF205070	20	DIN B2	500 x 700mm
PF207010	20	DIN B1	700 x 1000mm
PF2500A5	25	DIN A5	148 x 210mm
PF2500A4	25	DIN A4	210 x 297mm
PF2503A4	25 - RED	DIN A4	210 x 297mm
PF2500A3	25	DIN A3	297 x 420mm
PF2500A2	25	DIN A2	420 x 594mm
PF2500A1	25	DIN A1	594 x 841mm
PF255070	25	DIN B2	500 x 700mm
PF257010	25	DIN B1	700 x 1000mm
PF3200A3	32	DIN A3	297 x 420mm
PF3200A2	32	DIN A2	420 x 594mm
PF3200A1	32	DIN A1	594 x 841mm
PF325070	32	DIN B2	500 x 700mm
PF327010	32	DIN B1	700 x 1000mm
PF3200A0	32	DIN A0	841 x 1189mm



SECURITY FRAME

Profiles: 25mm - silver anodized Profilés: 25mm - anodisé naturel
 Corners: 45° Coins: 45°

The Security frame is a snap frame with secure hard-to-open profiles. Ideal for medium-sized posters.
 Suitable for use in public and crowded areas. Screws and plugs for wall mounting are included.

Le cadre de sécurité est un cadre clic clac avec des profilés sécurisés, difficiles à ouvrir. L'idéal pour les affiches aux dimensions moyennes.
 Convient pour les zones publiques et très fréquentées. Les vis et les chevilles pour le montage mural sont comprises.

Options:

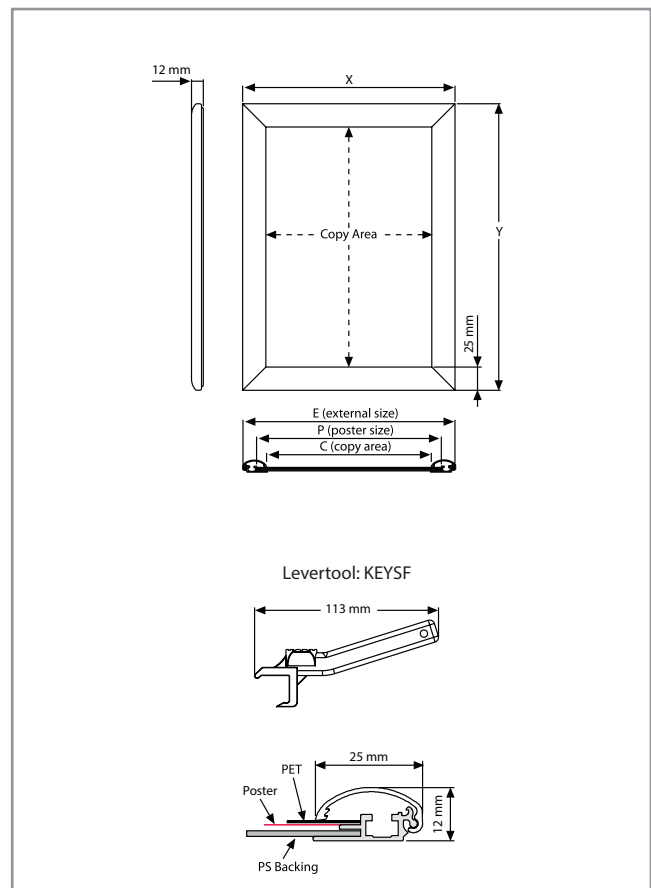
- 32mm/42mm profiles
- RAL colors
- Lever tool
- Hangers for easy mounting
- Screen printing

En option:

- Profilés de 32 mm/42 mm
- Couleurs RAL
- Outil à levier
- Attaches de suspension facilitant l'accrochage
- Sérigraphie



ART.	PROFILE	POSTER SIZE / FORMAT
PF2500A4S	25	DIN A4 210 x 297mm
PF2500A3S	25	DIN A3 297 x 420mm
PF2500A2S	25	DIN A2 420 x 594mm
PF2500A1S	25	DIN A1 594 x 841mm
KEYSF		Levertool



WEATHERPROOF FRAME

Profiles: 25mm - silver anodized
Corners: 45°

Profilés: 25mm - anodisé naturel
Coins: 45°

Suitable to use in outdoor conditions. Available in every poster size. The product has water drainage holes and is weatherproof (IP55 approved). Screws and plugs for wall mounting are included.

Convient pour un usage extérieur. Disponible pour les affiches de toutes dimensions. Le produit a des trous pour le drainage et il est étanche (approbation IP55). Les vis et les chevilles pour le montage mural sont comprises.

Options:

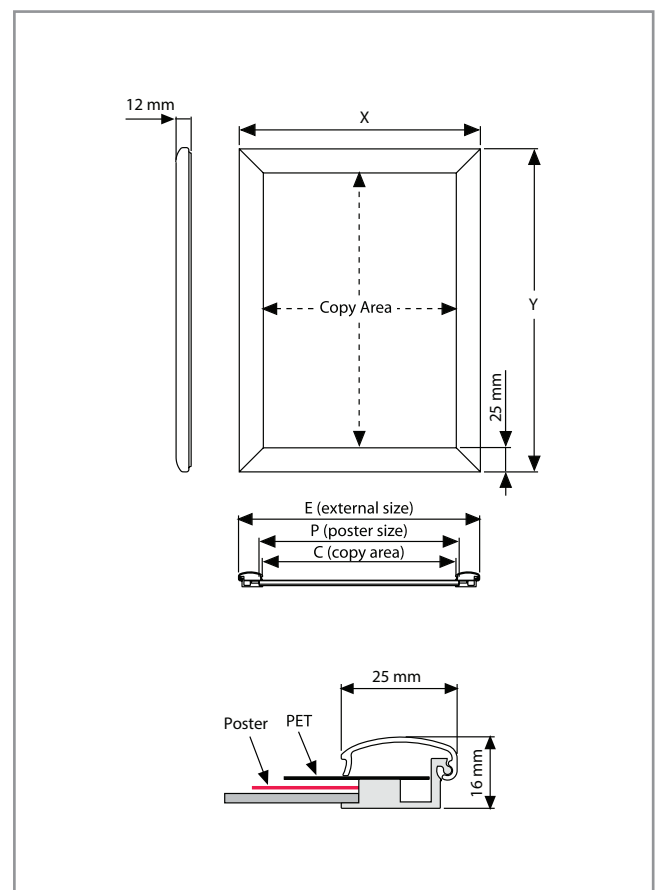
- 35mm profiles
- RAL colors
- Hangers for easy mounting

En option:

- Profilés de 35 mm
- Couleurs RAL
- Attaches de suspension facilitant l'accrochage



ART.	PROFILE	POSTER SIZE / FORMAT	
PF25WP00A4	25	DIN A4	210 x 297mm
PF25WP00A3	25	DIN A3	297 x 420mm
PF25WP00A2	25	DIN A2	420 x 594mm
PF25WP00A1	25	DIN A1	594 x 841mm
PF25WP5070	25	DIN B2	500 x 700mm
PF25WP7010	25	DIN B1	700 x 1000mm



LOCKABLE FRAME

Profiles: 32mm - silver anodized Profilés: 32mm - anodisé naturel
 Corners: 45° Coins: 45°

The four sides of the lockable frame can be opened sequentially by removing the security screw. This system ensures your poster is never accessed by unauthorized people which makes it extremely suitable for public areas. The allen key for unlocking the profiles and screws and plugs for wall mounting are included.

Les quatre côtés de ce cadre verrouillable peuvent être ouverts en séquence en enlevant les vis de sécurité. Ce système permet d'éviter que des personnes non autorisées ne puissent accéder à votre affiche, le rendant ainsi parfaitement adapté aux espaces publics. La clé mâle pour ouvrir les profilés ainsi que les vis et les chevilles pour le montage mural sont comprises.

Options:

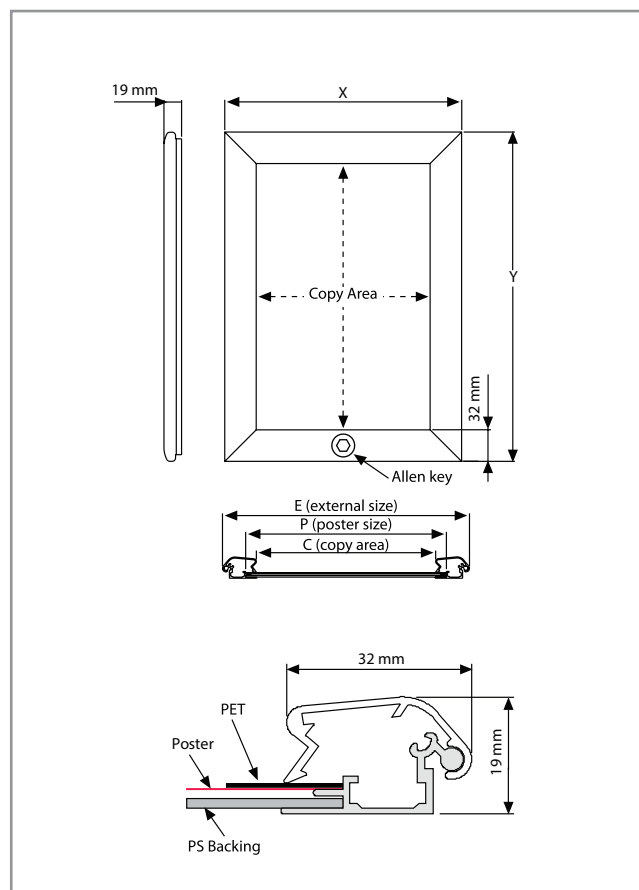
- Hangers for easy mounting
- Screen printing

En option:

- Attaches de suspension facilitant l'accrochage
- Sérigraphie



ART.	PROFILE	POSTER SIZE / FORMAT	
PF32LOCKA4	32	DIN A4	210 x 297mm
PF32LOCKA3	32	DIN A3	297 x 420mm
PF32LOCKA2	32	DIN A2	420 x 594mm
PF32LOCKA1	32	DIN A1	594 x 841mm



LOCKABLE WEATHERPROOF FRAME

Profiles: 35mm - silver anodized Profilés: 35mm - anodisé naturel
 Corners: 45° Coins: 45°

The four sides of the lockable frame can be opened sequentially by removing the security screw. This system ensures your poster is never accessed by unauthorized people which makes it extremely suitable for public areas or outdoor use. The product has water drainage holes and is weatherproof (IP55 approved). The allen key for unlocking the profiles and screws and plugs for wall mounting are included.

Les quatre côtés de ce cadre verrouillable peuvent être ouverts en séquence en enlevant les vis de sécurité. Ce système permet d'éviter que des personnes non autorisées ne puissent accéder à votre affiche, le rendant ainsi parfaitement adapté aux espaces publics ou à une utilisation extérieur. Le produit a des trous pour le drainage et il est étanche (approbation IP55). La clé mâle pour ouvrir les profilés ainsi que les vis et les chevilles pour le montage mural sont comprises.

Options:

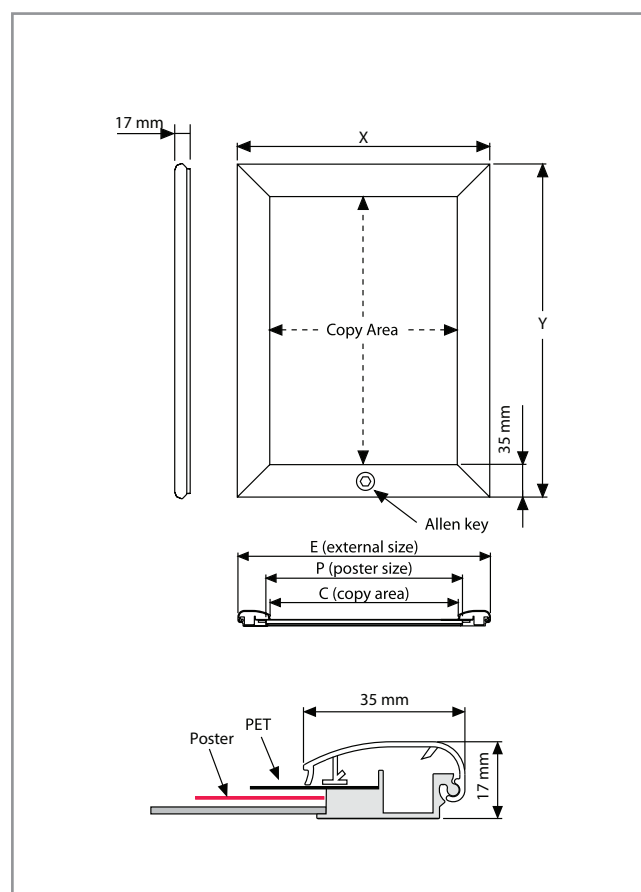
- Hangers for easy mounting
- Screen printing

En option:

- Attaches de suspension facilitant l'accrochage
- Sérigraphie



ART.	PROFILE	POSTER SIZE / FORMAT
PF35LOCK00A3	35	DIN A3 297 x 420mm
PF35LOCK00A2	35	DIN A2 420 x 594mm
PF35LOCK00A1	35	DIN A1 594 x 841mm
PF35LOCK00A0	35	DIN A0 841 x 1189mm
PF35LOCK5070	35	DIN B2 500 x 700mm
PF35LOCK7010	35	DIN B1 700 x 1000mm



WINDOW FRAME

Profiles: 25mm - silver anodized
Corners: 45°

Profilés: 25mm - anodisé naturel
Coins: 45°

The Window Frame system is available in 25mm silver anodized profiles in different sizes. The easy-to-open snap frame includes 2 anti-reflex PET covers so that the poster can be viewed both from inside and outside. The Window Frame is fixed at the inside of the window with double sided tape. A set of matching decorative profiles is included to be fixed at the outside hiding the double sided tape which holds the Window Frame to the window.

Le système Cadre de Fenêtre est disponible avec des profilés anodisés naturels de 25 mm en différentes dimensions. Le cadre cliquant simple-à-ouvrir comprend 2 protections antireflets PET, ainsi l'affiche peut être vue de l'extérieur comme de l'intérieur. Le Cadre de Fenêtre est monté à l'intérieur de la fenêtre à l'aide de ruban adhésif double face. Le produit inclut un set de profilés décoratifs assortis à fixer sur la partie extérieure pour camoufler le ruban adhésif double face qui maintient le cadre de fenêtre contre la vitre.

Options:

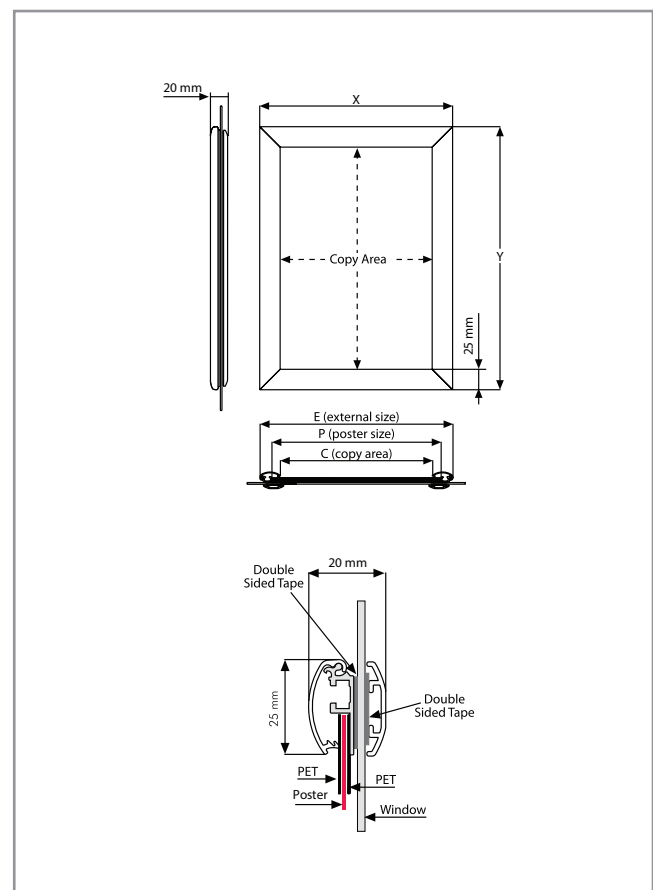
- 32mm profiles
- Screen printing

En option:

- Profilés de 32 mm
- Sérigraphie



ART.	PROFILE	POSTER SIZE / FORMAT	
PF25WIN00A4	25	DIN A4	210 x 297mm
PF25WIN00A3	25	DIN A3	297 x 420mm
PF25WIN00A2	25	DIN A2	420 x 594mm
PF25WIN00A1	25	DIN A1	594 x 841mm



NEW!

WINDOW SIGN

The plastic injected Window Sign is a practical solution for places where messages changes very often. Suitable for offices, shops, pharmacies, real estate agents, ... The message can be seen from both sides of the window. Magnets help locking the frame. The Window Sign is fixed at the inside of the window with double sided tape. A set of matching decorative profiles is included to be fixed at the outside hiding the double sided tape which holds the Window Sign to the window. Available in A4 size in black and metallic grey.

Le panneau de fenêtre en plastique moulé par injection est une solution pratique pour les endroits où les messages sont très souvent changés. Convient pour les bureaux, les magasins, les pharmacies, les agences immobilières, ... Le message peut être vu des deux côtés de la fenêtre. Des aimants contribuent au verrouillage du cadre. Le panneau de fenêtre est monté à l'intérieur de la fenêtre à l'aide de ruban adhésif double face. Le produit inclut un set de profilés décoratifs assortis à fixer sur la partie extérieure pour camoufler le ruban adhésif double face qui maintient le panneau de fenêtre contre la vitre. Disponible en format A4 en noir et en gris métallisé.

Options:

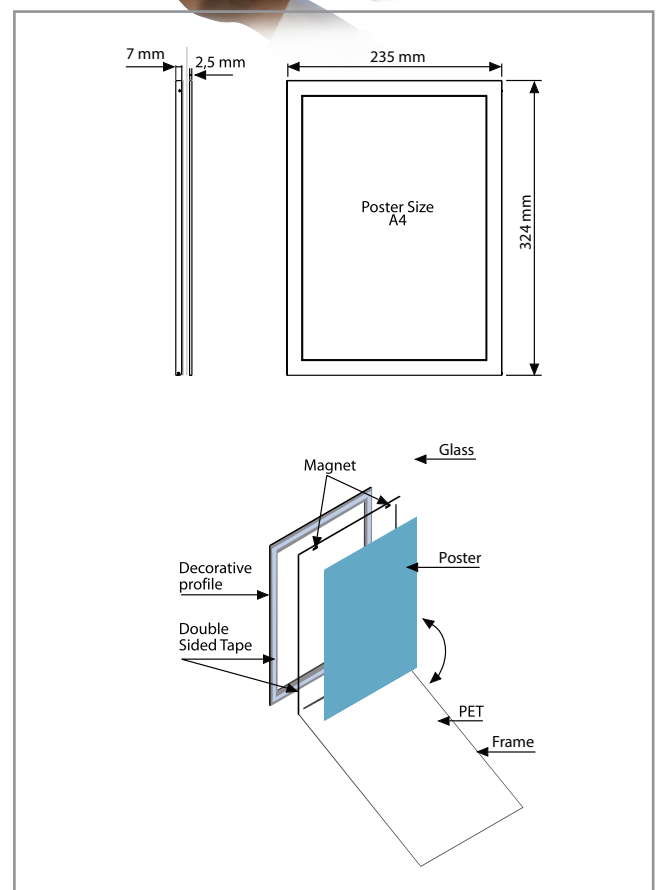
- Different colors available

En option:

- Différentes couleurs sont disponibles



ART.	PROFILE	POSTER SIZE / FORMAT	
WSIGN00A4G	grey	DIN A4	210 x 297mm
WSIGN00A4B	black	DIN A4	210 x 297mm



DOUBLE SIDED SNAP FRAME

Profiles: 25mm - silver anodized Profilés: 25mm - anodisé naturel
 Corners: 45° Coins: 45°

A suitable way to present your posters in places where there is no possibility for wall mounting. When suspended from the ceiling via wire cables in front of a window, posters can be viewed both from inside and outside. Each frame includes hanging hooks for suspension.

La façon par excellence de présenter vos affiches à des endroits qui ne permettent pas le montage mural. Lorsqu'elles sont suspendues au plafond à l'aide de câbles devant une vitre, les affiches peuvent être vues à la fois de l'intérieur et de l'extérieur. Chaque cadre inclut des crochets de suspension.

Options:

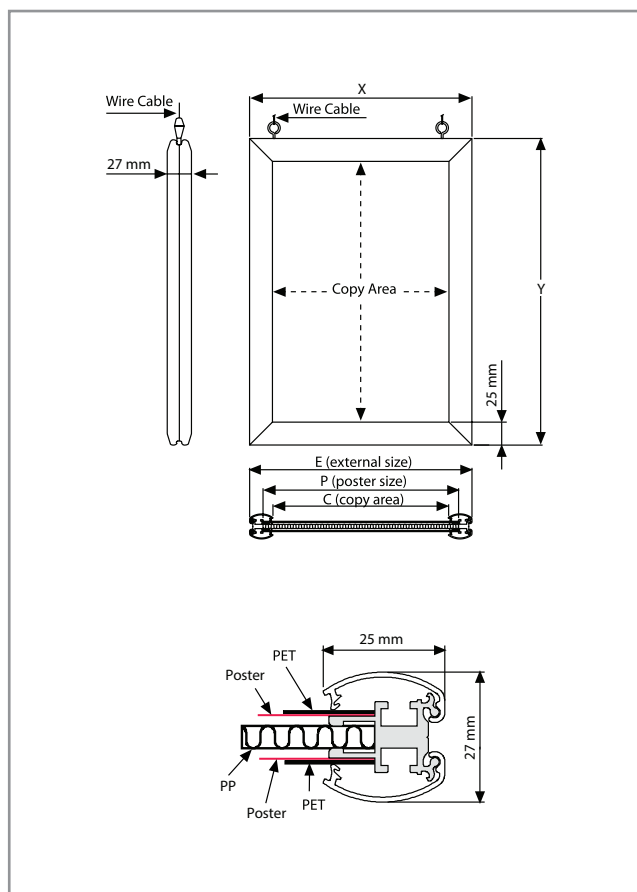
- 32mm profiles
- Ceiling suspension kits
- Screen printing

En option:

- Profilés de 32 mm
- Accessoires de suspension au plafond
- Sérigraphie



ART.	PROFILE	POSTER SIZE / FORMAT	
PF25DS00A4	25	DIN A4	210 x 297mm
PF25DS00A3	25	DIN A3	297 x 420mm
PF25DS00A2	25	DIN A2	420 x 594mm
PF25DS00A1	25	DIN A1	594 x 841mm
PF25DS5070	25	DIN B2	500 x 700mm

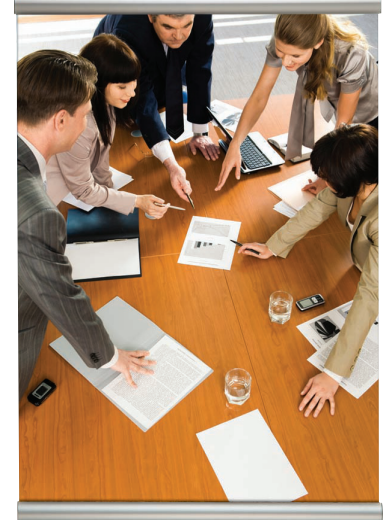


POSTER SNAP

Profiles: 25mm - silver anodized Profilés: 25mm - anodisé naturel
 Corners: 45° Coins: 45°

A decorative and economical solution for displaying posters. One set of the Poster Snap includes the upper and the bottom profiles with the endcaps. Moving hangers permit easy assembly.

Une solution décorative et économique pour l'affichage des posters. Un set de profilé clic pour affiches comprend les profilés du haut et du bas avec leurs blocages aux extrémités. Des crochets mobiles permettent un assemblage facilité.



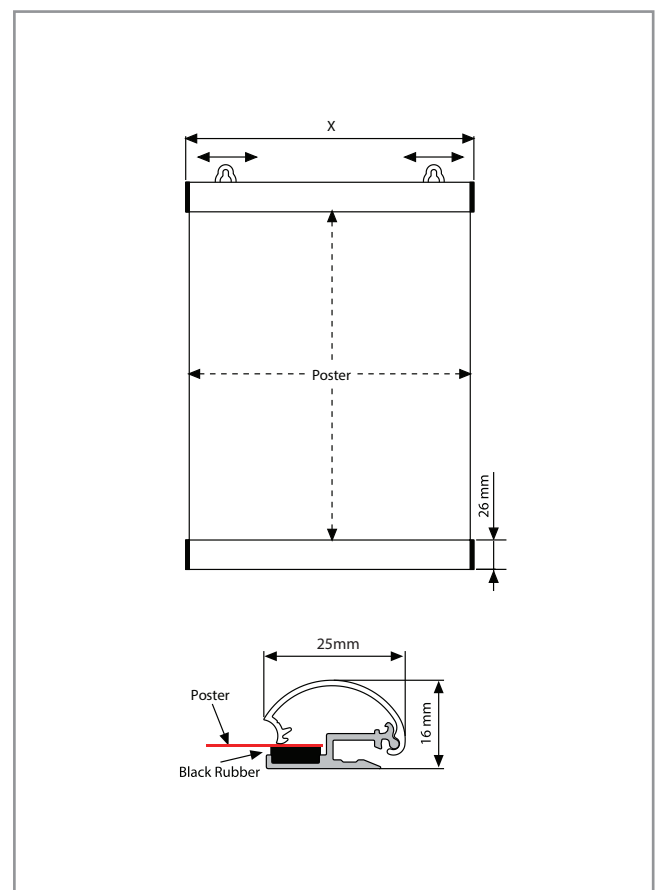
Options:

- Screen printing

En option:

- Sérigraphie

ART.	PROFILE	POSTER SIZE / FORMAT	
PS25021	25	DIN A4	210mm
PS25030	25	DIN A4/A3	297mm
PS25042	25	DIN A3/A2	420mm
PS25050	25	DIN B2	500mm
PS25060	25	DIN A2/A1	600mm
PS25070	25	DIN B2/B1	700mm
PS25085	25	DIN A1/A0	850mm
PS250100	25	DIN B1	1000mm
PS250120	25	DIN A0	1200mm



DECORATIVE MENUBOARD

Profiles: 25mm - silver anodized
Corners: round

Profilés: 25mm - anodisé naturel
Coins: arrondis

Freestanding menuboard with a sight angle that catches the eye level. The heavy decorative base provides an elegant look and stability. Available in sizes A4 & A3 in portrait & landscape positions. The fixed height of the A4 model is 1000 mm. The height of the A3 model is 1200 mm.

Présentoir de menu indépendant avec un angle de vue au niveau du regard. Le socle lourd et décoratif offre un look élégant et assure la stabilité. Disponible aux formats A4 & A3 en positions portrait ou paysage. La hauteur fixe du modèle A4 est de 1000 mm et celle du modèle A3 de 1 200 mm.

Options:

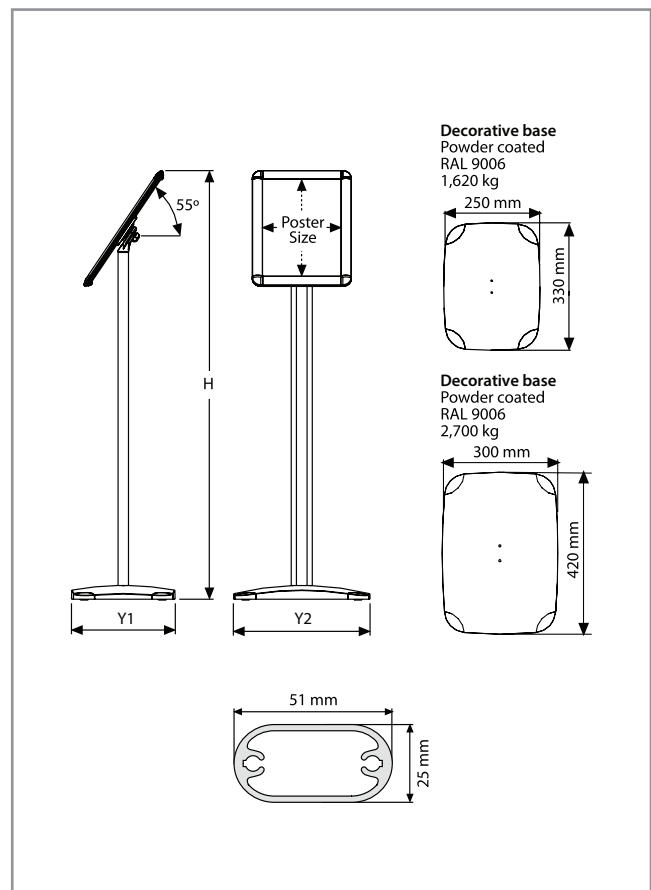
- 45° corners
- Adjustable height

En option:

- Coins à 45°
- Hauteur ajustable



ART.	POSTER SIZE / FORMAT	
INFOA4R	DIN A4	210 x 297mm
INFOA3R	DIN A3	297 x 420mm



ECO A BOARD

Profiles: 32mm - silver anodized
 Corners: Rounded safety corners

Profilés: 32mm - anodisé naturel
 Coins: coins de sécurité arrondis

A double sided customer stopper. Easy-to-open snap frame includes the anti-reflective cover in all standard A Boards. Galvanized backing. Cost saving mill finished legs.

Chevalet de trottoir double face qui attire tous les regards. Dans tous les modèles standard, le cadre clic clac, facile-à-ouvrir, inclut un film de couverture antireflet. Arrière galvanisé. Pieds laminés économiques.



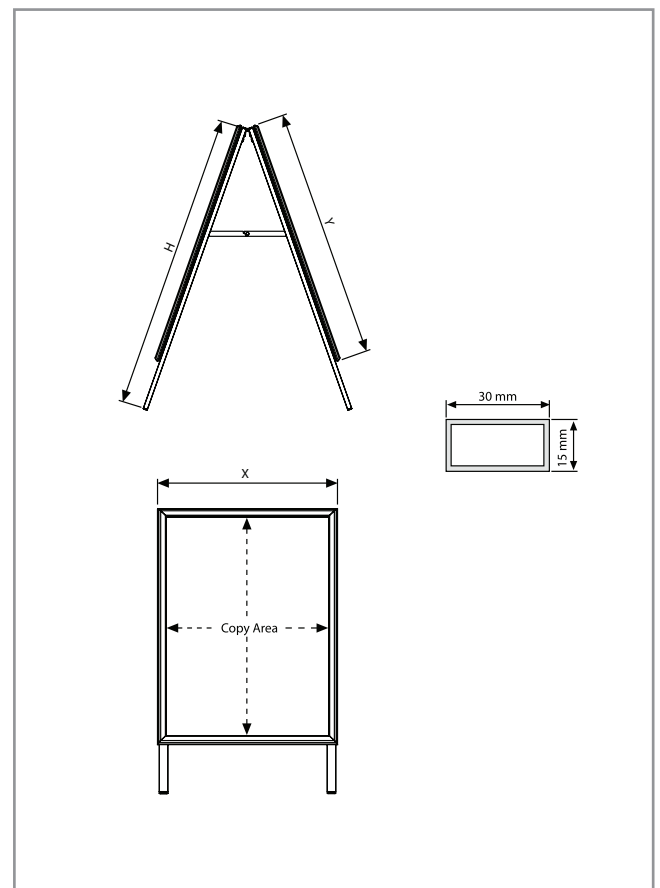
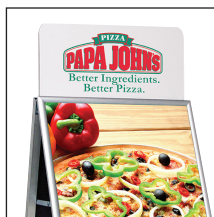
Options:

- 45° corners/Round corners
- PS backing for indoor use
- Brochure basket
- Header

En option:

- Coins à 45° / coins arrondis
- Arrière PS pour utilisation à l'intérieur
- Panier à brochure
- Panneau de tête

ART.	PROFILE	POSTER SIZE / FORMAT	
ECOOUT00A1	32	DIN A1	594 x 841mm
ECOOUT7010	32	DIN B1	700 x 1000mm



NEW!

PREMIUM A BOARD

Profiles: 30mm - silver anodized
Corners: 45°

Profilés: 30mm - anodisé naturel
Coins: 45°

WITH CHANGEABLE HEADER

This heavy duty pavement sign is the perfect solution for displaying posters which change regularly while having your logo or a permanent message on top. The replaceable aluminium composite panel is the ideal spot for this logo or message. The Premium A Board is suitable for outdoor conditions. The frame is hinged for easy transport and storage. Silver anodized aluminium legs. A heavy back panel provides extra stability. Each unit has water drainage holes in the bottom profiles.

AVEC PANNEAU DE TÊTE INTERCHANGEABLE

Ce chevalet de trottoir très résistant constitue la solution parfaite pour afficher les posters qui sont souvent remplacés alors que vous conservez votre logo et votre message permanents sur le bord supérieur. Le panneau remplaçable composite en aluminium est l'endroit idéal pour ce logo ou message. La chevalet de trottoir haut de gamme convient pour les conditions de l'extérieur. Le cadre est équipé de charnières pour faciliter le transport et le stockage. Pieds en aluminium anodisé naturel. Le panneau arrière solide offre une stabilité supplémentaire. Chaque unité a des trous de drainage dans les profilés inférieurs.

Options:

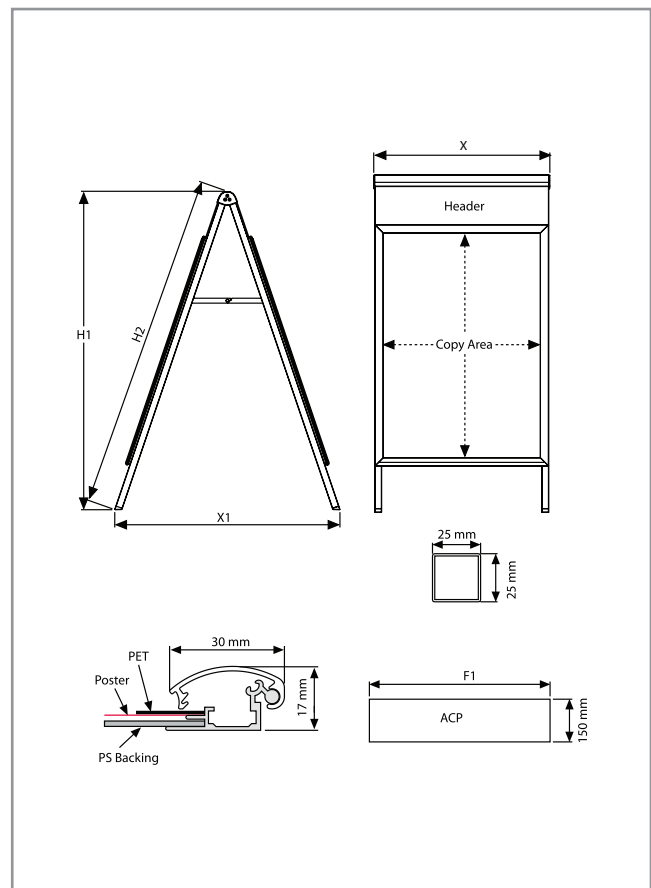
- RAL colors

En option:

- Couleurs RAL



ART.	PROFILE	POSTER SIZE / FORMAT	
ABPR00A1	30	DIN A1	594 x 841mm
ABPR7010	30	DIN B1	700 x 1000mm



NEW!

WEATHERPROOF A BOARD

Profiles: 35mm - silver anodized
Corners: 45°

Profilés: 35mm - anodisé naturel
Coins: 45°

Weatherproof double sided customer stopper. Suitable for use under rainy outdoor conditions. Easy-to-open snap frames include the anti-reflex covers in all standard A boards. Silver anodized aluminium legs. A heavy back panel provides extra stability. Each unit has water drainage holes in the bottom profiles.

Chevalet de trottoir double face et étanche qui attire tous les regards. Convient pour un usage extérieur par temps pluvieux. Dans tous les modèles standard, le cadre clic clac, facile-à-ouvrir, inclut un film de couverture antireflet. Pieds en aluminium anodisé naturel. Le panneau arrière solide offre une stabilité supplémentaire. Chaque unité a des trous de drainage dans les profilés inférieurs.



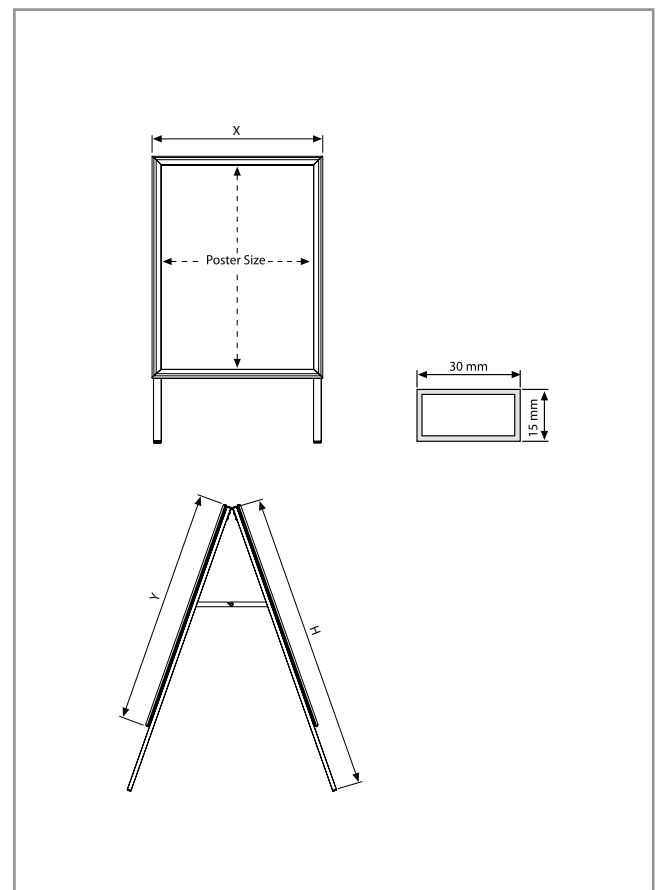
Options:

- Brochure basket
- Header

En option:

- Panier à brochure
- Panneau de tête

ART.	PROFILE	POSTER SIZE / FORMAT	
ABCL00A1WP	35	DIN A1	594 x 841mm
ABCL7010WP	35	DIN B1	700 x 1000mm



SWINGPRO / WINDPRO

Profiles: 40mm - silver anodized
 Corners: Rounded safety corners

Profilés: 40mm - anodisé naturel
 Coins: coins de sécurité arrondis



A stunning new look for pavement signs. The SwingPro and the WindPro share the same top frame, but have a different base. The SwingPro has silver anodized aluminium feet while the WindPro has a plastic waterbase in a metallic dark grey color. Each waterbase has ground wheels to enable an easy movement and is supplied with industrial salt to prevent freezing in winter. Both products are suitable for windy and rainy outdoor conditions. Round corners guarantee maximum safety on the pavement. The waterbase and the aluminium feet are available in different sizes according to the poster size, providing maximum stability. The product is used double sided.

Un nouveau look époustoufflant pour ces stop-trottoir. Le SwingPro et le WindPro partagent le même cadre supérieur, mais utilisent des socles différents. Le SwingPro est équipé de pieds en aluminium anodisé naturel, tandis que le WindPro possède un socle en plastique rempli d'eau, de couleur grise foncée métallique. Le socle à eau est équipé de roues pour faciliter le transport, et est fourni avec du sel industriel en guise d'antigel. Les deux produits conviennent pour un usage extérieur par temps pluvieux et venteux. Les coins arrondis garantissent une sécurité maximale sur le trottoir. Tant le socle à eau que les pieds en aluminium sont disponibles en différentes dimensions selon la taille de l'affiche, de façon à maximiser la stabilité. Le produit convient pour une utilisation double face.



Options:

- Waterbase available in different colors

En option:

- Socle à eau disponible en différentes couleurs

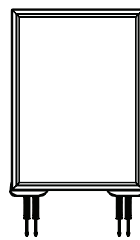
ALUMINIUM BASE

ART.	BASE SIZE / FORMAT
SWINGPROBA1	1210 x 690 x 1070mm
SWINGPROBA0	1560 x 890 x 1420mm
SWINGPROBB1	1370 x 890 x 1260mm
SWINGPROBB2	1070 x 690 x 920mm



FRAME

ART.	POSTER SIZE / FORMAT
WINDPROFA1	DIN A1 594 x 841mm
WINDPROFA0	DIN A0 841 x 1189mm
WINDPROFB1	DIN B1 700 x 1000mm
WINDPROFB2	DIN B2 500 x 700mm



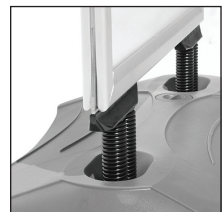
WATER BASE

ART.	BASE SIZE / FORMAT
WINPROBA!B2	1020 x 720 x 580mm
WINPROBA0B1	1320 x 900 x 630mm



FRAME

ART.	POSTER SIZE / FORMAT
WINDPROFA1	DIN A1 594 x 841mm
WINDPROFA0	DIN A0 841 x 1189mm
WINDPROFB1	DIN B1 700 x 1000mm
WINDPROFB2	DIN B2 500 x 700mm



NEW!

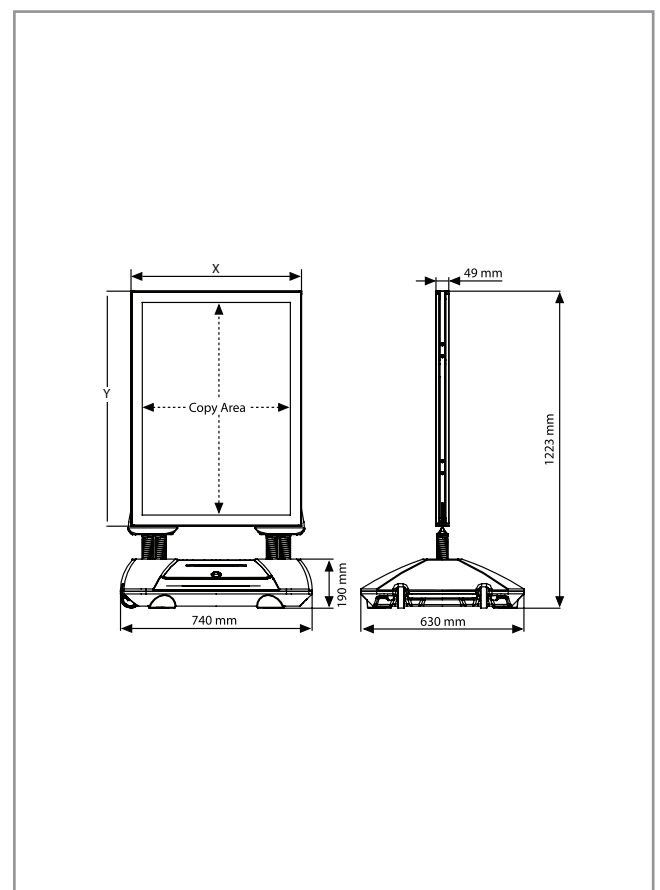
WINDPRO LED

WindPro LED is an innovative, illuminated and eye-catching product that will attract consumers for sure. The border framing/passe partout effect which is created by the 40mm silk screen printing, gives the product a very trendy, contemporary look. Rechargeable LiFePO4 batteries, which provide high power but are low in weight, are hidden in the base. Lockable UV resistant polycarbonate covers and the lockable battery compartment will keep both the posters and the battery safe. Both the frame and the battery compartment are waterproof. It is possible to adjust the brightness mode and switch from the bright mode (power for approx. 7 hours) to the energy saving mode (power for approx. 14 hours). A battery charging unit is included. To fully charge the battery will take about 5-6 hours. The battery has a lifecycle of more than 1500 charges. The WindPro LED has a digital LED indicator for showing the battery level.

Le WindPro LED est un produit innovant, illuminé et accrocheur, qui ne manquera jamais d'attirer le client. L'effet passe-partout de l'encadrement, créé par impression sérigraphie sur 40 mm, donne au produit un look contemporain très tendance. Les piles LiFePO4 rechargeables, légères mais très puissantes, sont dissimulées dans le socle. L'utilisation de films de couverture en polycarbonate, résistantes aux UV et verrouillables, ainsi que d'un compartiment pile verrouillable, sécurisent à la fois le poster et la pile. Tant le cadre que le compartiment pile sont étanches. Il est possible d'ajuster la luminosité en basculant du mode lumineux (autonomie d'environ 7 h) vers le mode économie d'énergie (autonomie d'environ 14 h). Un chargeur est inclus, qui permet de recharger complètement la pile en 5 à 6 heures. La pile a une durée de vie de plus de 1500 cycles. Le WindPro LED possède un indicateur numérique LED du niveau de charge de la pile.



ART.	POSTER SIZE / FORMAT	
WINDPROL00A1	DIN A1	594 x 841mm



ECO SWINGMASTER

Profiles: 40mm - silver anodized
 Corners: Rounded safety corners

Profilés: 40mm - anodisé naturel
 Coins: coins de sécurité arrondis

The Eco Swingmaster sets the standard amongst pavement signs. The heavy long feet together with steel springs provide both stability and flexibility. The Eco Swingmaster is suitable for windy and rainy outdoor conditions. The rubber seal around the frame will protect the poster within. The Eco Swingmaster has round corners to ensure maximum safety. The easy-to-open snap frame includes an anti-reflective cover. The product is used double-sided.

Le Eco Swingmaster est la référence en termes de panneaux de trottoir. Les pieds, allongés et lourds, combinés aux ressorts en acier fournissent à la fois stabilité et flexibilité. Le Eco Swingmaster convient pour un usage extérieur par temps pluvieux et venteux. Le joint en caoutchouc le long du cadre protège le poster à l'intérieur. Le Eco Swingmaster possède des coins arrondis pour un maximum de sécurité. Le cadre clic clac, facile-à-ouvrir, inclut un film de couverture antireflet. Le produit convient pour une utilisation double face.



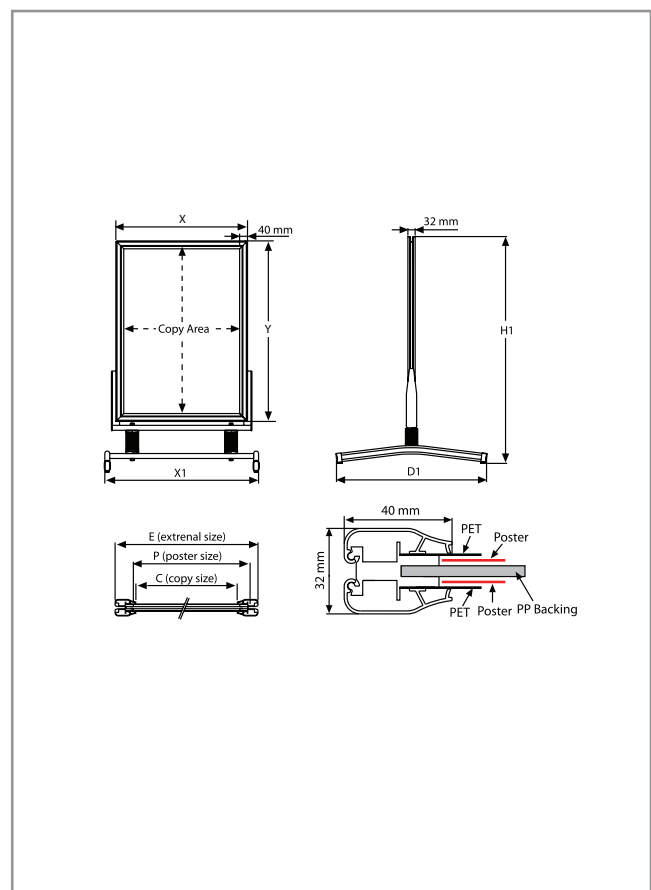
Options:

- Header

En option:

- Panneau de tête

ART.	PROFILE	POSTER SIZE / FORMAT	
ECOSW00A1	40	DIN A1	594 x 841mm
ECOSW00A0	40	DIN A0	841 x 1189mm
ECOSW00B1	40	DIN B1	700 x 1000mm



ECO WATERBASE WIND SIGN

Profiles: 40mm - silver anodized
 Corners: Rounded safety corners

Profilés: 40mm - anodisé naturel
 Coins: coins de sécurité arrondis



The Eco Waterbase Windsign is very similar to the Eco Swingmaster but has a plastic waterbase in a metallic dark grey color. Each waterbase has ground wheels to enable an easy movement and is supplied with industrial salt to prevent freezing in winter. The product is suitable for windy and rainy outdoor conditions. Round corners guarantee maximum safety on the pavement. The easy-to-open snap frame includes an anti-reflective cover. The product is used double sided.

Le Windsign avec socle à eau est très similaire au Eco Swingmaster, mais possède un socle à eau en plastique de couleur grise foncée métallisée. Le socle à eau est équipé de roues pour faciliter le transport, et est fourni avec du sel industriel en guise d'antigel. Le produit convient pour un usage en extérieur par temps pluvieux et venteux. Les coins arrondis garantissent une sécurité maximale sur le trottoir. Le cadre clic clac, facile-à-ouvrir, inclut un film de couverture antireflet. Le produit convient pour une utilisation double face.



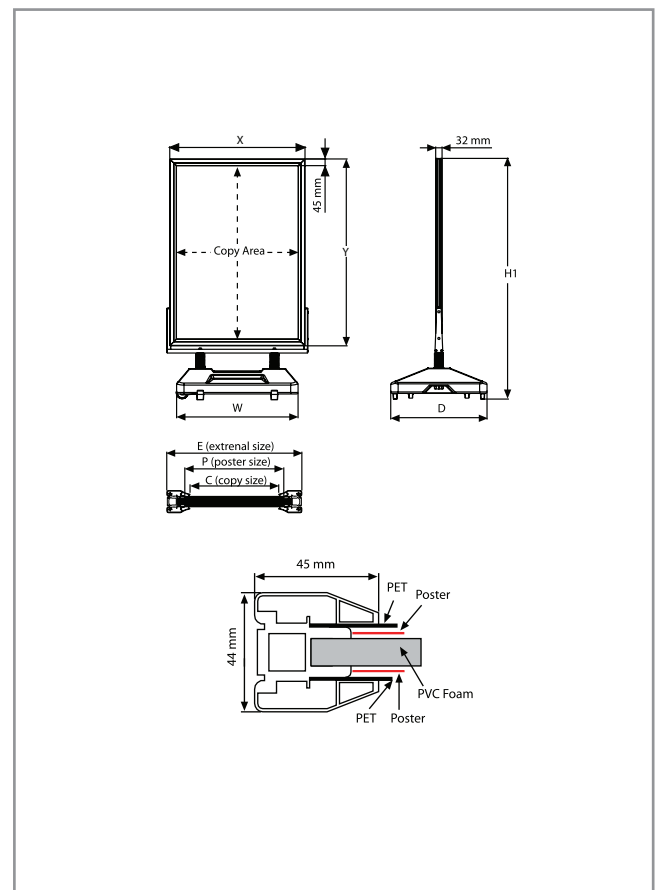
Options:

- Header
- Waterbase available in different colors

En option:

- Panneau de tête
- Socle à eau disponible en différentes couleurs

ART.	PROFILE	POSTER SIZE / FORMAT	
ECOWAT00A1	40	DIN A1	594 x 841mm
ECOWAT00A0	40	DIN A0	841 x 1189mm
ECOWAT00B1	40	DIN B1	700 x 1000mm



LED THINLITE

Profiles: 25mm - silver anodized
Corners: Rounded safety corners

Profilés: 25mm - anodisé naturel
Coins: coins de sécurité arrondis

Led Thinlite is a thin illuminated display of the next generation combining all the benefits LED lighting has to offer. Featured with a depth of 19mm, a long lifetime and a low power consumption our Led Thinlites enable you to advertise in space limited areas while paying for themselves in energy and maintenance savings. All Led Thinlites have a convenient snap frame mechanism with hidden springs and elegant rounded safety corners. All units have passed the CE/UL Pat test and come with the required quality certificates.

Le LED Thinlite est un cadre clic éclairé ultramince de la nouvelle génération, combinant tous les avantages de l'éclairage LED. Avec sa profondeur de 19 mm, sa longue durée de vie et sa faible consommation électrique, notre LED Thinlite vous permet d'afficher vos encarts publicitaires dans les espaces exigus pour un montant vite remboursé grâce aux économies en énergie et maintenance. Tous les LED Thinlites possèdent un mécanisme pratique pour le cadre clic clac, avec ressorts cachés et coins de sécurité arrondis particulièrement élégants. Toutes les unités ont réussi le test PAT CE/UL et possèdent les certificats de qualité requis.



Options:

- Black anodized profiles
- UK and US plugs

En option:

- Profilés noirs anodisés
- Prises électriques américaines et anglaises

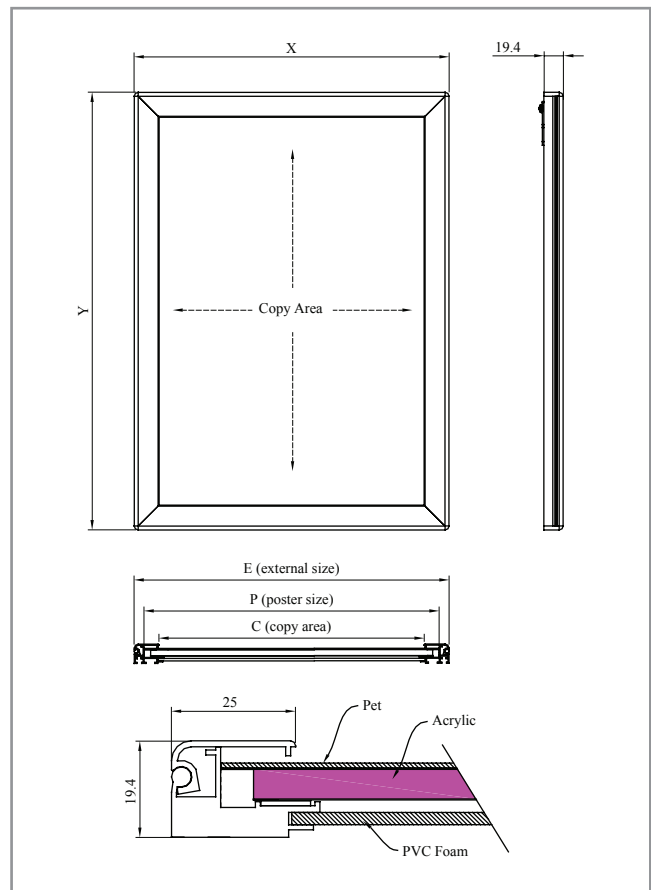
COSIGN KEEPS A LARGE STOCK OF PROFILES AND ACCESSORIES NEEDED TO FABRICATE YOUR OWN LED THINLITES.
COSIGN MAINTIEN UN GRAND STOCK DE PROFILÉS ET D'ACCESSOIRES NÉCESSAIRES À LA FABRICATION DE VOS PROPRES LED THINLITES.

SINGLE SIDED

ART.	PROFILE	POSTER SIZE / FORMAT	
LEDSS00A4	25	DIN A4	210 x 297mm
LEDSS00A3	25	DIN A3	420 x 297mm
LEDSS00A2	25	DIN A2	594 x 420mm
LEDSS00A1	25	DIN A1	841 x 594mm
LEDSS00A0	25	DIN A0	1189 x 841mm
LEDSS5070	25	DIN B2	500 x 700mm
LEDSS1070	25	DIN B1	1000 x 700mm
LEDSS6080	25	-	600 x 800mm

DOUBLE SIDED

ART.	PROFILE	POSTER SIZE / FORMAT	
LEDDS00A4	25	DIN A4	210 x 297mm
LEDDS00A3	25	DIN A3	420 x 297mm
LEDDS00A2	25	DIN A2	594 x 420mm
LEDDS00A1	25	DIN A1	841 x 594mm
LEDDS00A0	25	DIN A0	1189 x 841mm
LEDDS5070	25	DIN B2	500 x 700mm
LEDDS1070	25	DIN B1	1000 x 700mm



NEW!

LARGE PROFILE LEDBOX

Profiles: 50mm - silver anodized
Corners: 45°

Profilés: 50mm - anodisé naturel
Coins: 45°

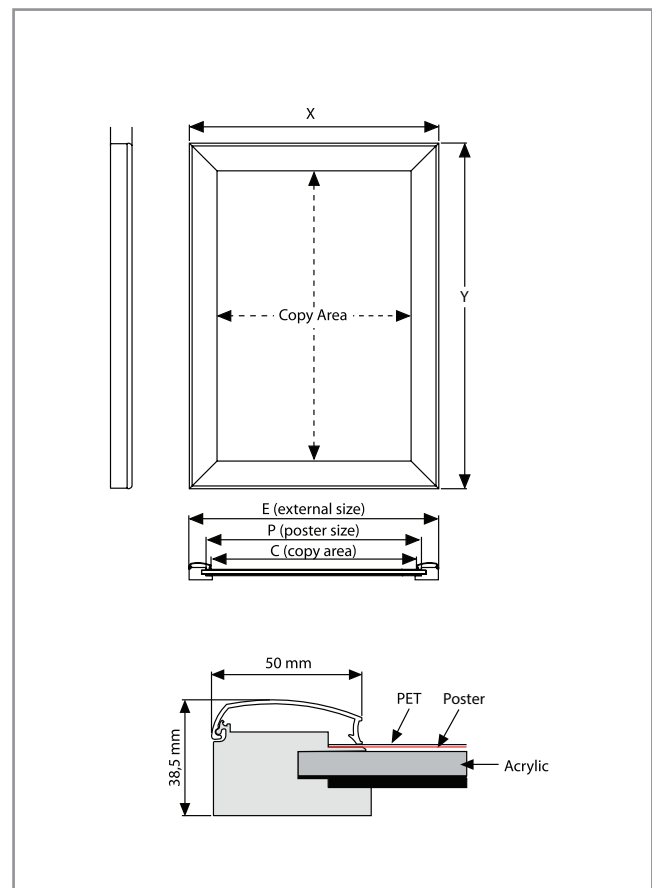
For big sized Ledboxes, sizes A1 and bigger, we offer a Large Profile Ledbox with a 50mm profile. With these profiles it is possible to create a Ledbox with a depth of 38mm and a max. poster size of 1200 x 2300mm. An on/off switch is integrated in the product. An improved LED technology and a special acrylic with the latest laser surface treatment provide a very uniform and brighter illumination. Delivered with a 2m electrical cable and a EU plug. All units have passed the CE/UL Pat test and come with the required quality certificates.

Pour les Ledbox grand format, A1 et au-delà, nous proposons des Ledbox à profilés de 50 mm. Avec ce type de profilé, il est possible de créer une Ledbox avec une profondeur de 38 mm et une taille de poster pouvant atteindre 1200 x 2300 mm. Un interrupteur marche/arrêt est intégré au produit. Une technologie LED améliorée et une finition acrylique spéciale, utilisant le tout dernier traitement de surface au laser, fournissent une illumination très uniforme et plus lumineuse. Livré avec un câble électrique de 2 m et une fiche électrique européenne. Toutes les unités ont réussi le test PAT CE/UL et possèdent les certificats de qualité requis.



THE LARGE PROFILE LEDBOX IS A NON-STANDARD PRODUCT WHICH WILL ALWAYS BE PRODUCED TO CUSTOMER SPECIFICATIONS & NEEDS.

LA LEDBOX À PROFILÉ LARGE EST UN PRODUIT NON-STANDARD TOUJOURS FABRIQUÉ SUR BASE DES SPÉCIFICATIONS ET BESOINS DU CLIENT.



WEATHERPROOF LEDBOX

Profiles: 35mm - silver anodized Profilés: 35mm - anodisé naturel
 Corners: 45° Coins: 45°

The Weatherproof Ledbox is an ideal choice for a wide range of outdoor applications. The max. poster size available is 1016x1930mm. The power supply has a IP67 rating. The overall product is IP65 rated. An improved LED technology and a special acrylic with the latest laser surface treatment provide a very uniform and brighter illumination. The Weatherproof Ledbox has a depth of 30 mm and comes with a built in on/off switch button. The Ledbox has a mobile cable outlet, allowing the cable to come out from the edge or from the back of the Ledbox. Delivered with a 2,5m electrical cable and a EU plug. All units have passed the CE/UL Pat test and come with the required quality certificates.

Le Ledbox étanche est le choix idéal pour une grande variété d'applications extérieur. La plus grande taille d'affiche disponible est de 1016 mm x 1930 mm. L'alimentation électrique répond aux exigences de protection IP67. Le produit dans son ensemble possède un indice IP65. Une technologie LED améliorée et une finition acrylique spéciale, utilisant le tout dernier traitement de surface au laser, fournissent une illumination très uniforme et plus lumineuse. Le Ledbox étanche a une profondeur de 30 mm et est munie d'un interrupteur marche/arrêt intégré. Il possède une sortie de câble mobile, ce qui permet de faire sortir celui-ci soit par le bord soit par l'arrière. Fournie avec un câble électrique de 2,5 m et une fiche électrique européenne. Toutes les unités ont réussi le test PAT CE/UL et possèdent les certificats de qualité requis.

Options:

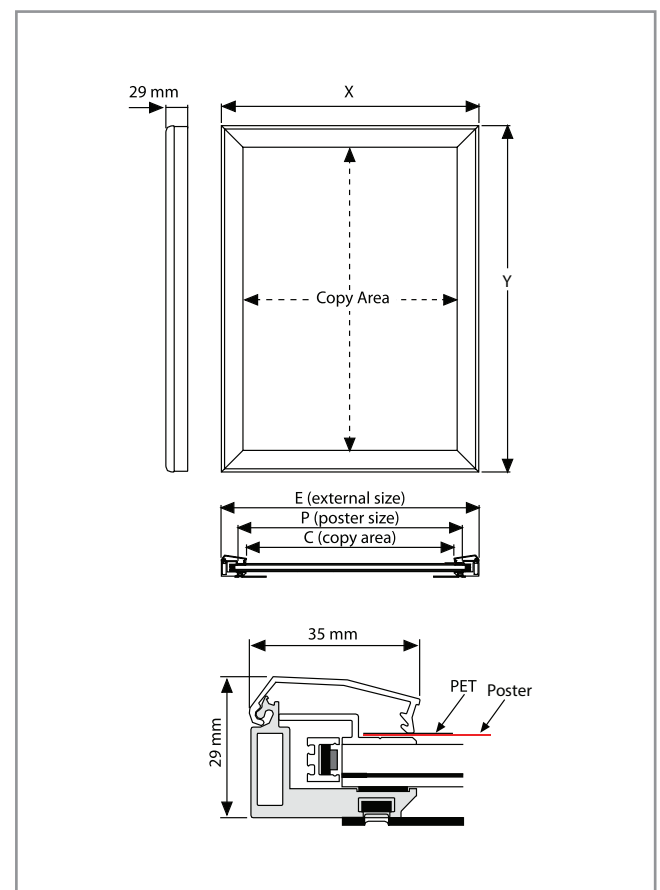
- Double sided
- Cable length can be extended to 7m
- UK and US plugs

En option:

- Double face
- Câble allongé à 7 m
- Prises électriques américaines et anglaises



ART.	PROFILE	POSTER SIZE / FORMAT	
LEDWPSS00A3	35	DIN A3	420 x 297mm
LEDWPSS00A2	35	DIN A2	594 x 420mm
LEDWPSS00A1	35	DIN A1	841 x 594mm
LEDWPSS00A0	35	DIN A0	1189 x 841mm
LEDWPSS00B2	35	DIN B2	500 x 700mm
LEDWPSS00B1	35	DIN B1	1000 x 700mm



NEW!

MAGNETIC LEDBOX

A new generation in Ledboxes. With a practical magnetic protection cover, it is very easy to change the poster. An improved LED technology and a special acrylic with the latest laser surface treatment provide a very uniform and brighter illumination that will attract customers to the message. The Magnetic Ledbox has a depth of 24mm and comes with a built in on/off switch. Delivered with a 2,5m electrical cable and a EU plug. All units have passed the CE/UL Pat test and come with the required quality certificates.

Une nouvelle génération de Ledbox. Un film de protection magnétique très pratique permet de changer aisément l'affiche. Une technologie LED améliorée et une finition acrylique spéciale, utilisant le tout dernier traitement de surface au laser, fournissent une illumination très uniforme et plus lumineuse qui capte le regard du client. Le Ledbox Magnétique a une profondeur de 24 mm et est munie d'un interrupteur marche/arrêt intégré. Fournie avec un câble électrique de 2,5 m et une fiche électrique européenne. Toutes les unités ont réussi le test PAT CE/UL et possèdent les certificats de qualité requis.



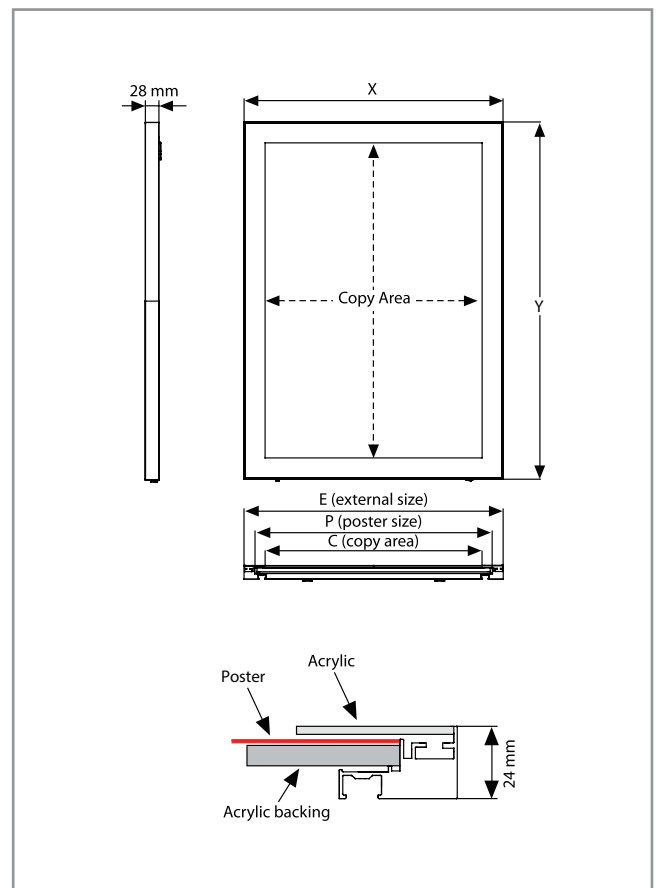
Options:

- Cable length can be extended to 7m
- UK and US plugs

En option:

- Câble allongé à 7 m
- Prises électriques américaines et anglaises

ART.	PROFILE	POSTER SIZE / FORMAT
LEDMGSS00A3	35	DIN A3 420 x 297mm
LEDMGSS00A2	35	DIN A2 594 x 420mm
LEDMGSS00A1	35	DIN A1 841 x 594mm
LEDMGSS00A0	35	DIN A0 1189 x 841mm
LEDMGSS00B2	35	DIN B2 500 x 700mm
LEDMGSS00B1	35	DIN B1 1000 x 700mm



NEW!

UNIVERSAL SHOWBOARD

Slim and Sleek! The Universal Showboard looks like a snap frame. The slim case is only 27mm deep, has a 35mm profile and a hidden lock on the side. It is suitable for public places or outdoor use under a shelter. The Universal Showboard has a magnetic backing.

Minceur et élégance ! Le panneau d'affichage universel ressemble à un cadre clic clac. Le boîtier mince, qui n'a que 27 mm de profondeur, utilise un profilé de 35 mm et un dispositif de verrouillage dissimulé sur le côté. Il convient pour les espaces publics et les utilisations extérieur sous abri. Le panneau d'affichage universel possède un support arrière magnétique.



Options:

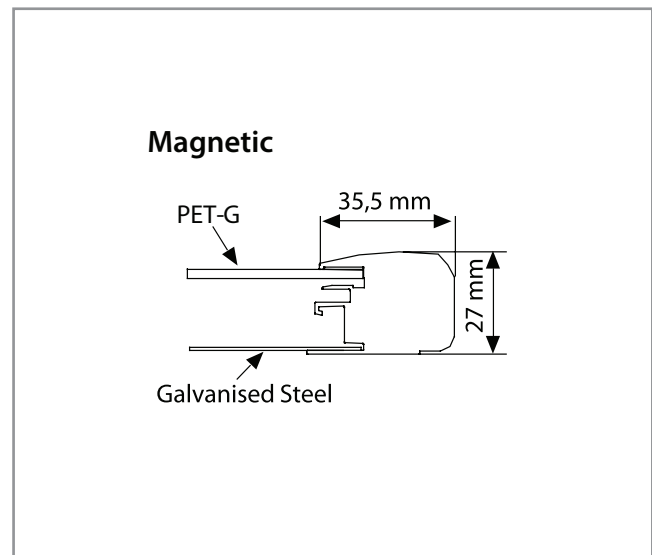
- Cork backing

En option:

- Support arrière en liège

	4A4		6A4		9A4		
	A4	A4	A4	A4	A4	A4	A4
	A4	A4	A4	A4	A4	A4	A4
	A4	A4	A4	A4	A4	A4	A4

ART.	PROFILE	POSTER SIZE / FORMAT	
UNISHOW04A4	35	4x DIN A4	486 x 656mm
UNISHOW06A4	35	6x DIN A4	486 x 976mm
UNISHOW09A4	35	9x DIN A4	716 x 976mm

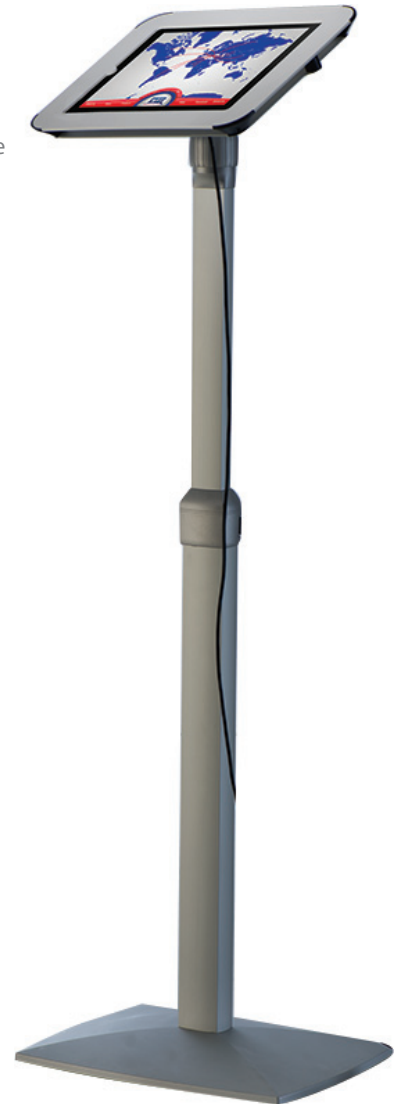


NEW!

FLEXIBLE I-PAD KIOSK

The Flexible I-Pad Kiosk offers a genuine design for today's technological display solutions. It is compatible with iPad 2, iPad3 and Ipad4 (using a special 30pin adapter). The iPad holder can be rotated to display landscape and portrait positions and both the reading angle and the height can be adjusted. The iPad is secured with 2 tamperproof screws to reduce the risk of theft. 3m USB cable is included. The cover is optional white or black to match with the iPad.

Le Kiosque I-Pad Flexible utilise un design authentique pour les solutions d'affichage haute technologie d'aujourd'hui. Il est compatible avec les iPad 2, iPad3 et Ipad4 (en utilisant un adaptateur spécial 30 pôles). Le support de l'iPad peut pivoter pour obtenir un affichage portrait ou paysage, et tant l'angle de lecture que la hauteur sont ajustables. L'iPad est fixé à l'aide de 2 vis de sécurité qui réduisent le risque de vol. Un câble USB de 3 m est inclus. Une couverture blanche ou noire, assortie à l'iPad, est disponible en option.



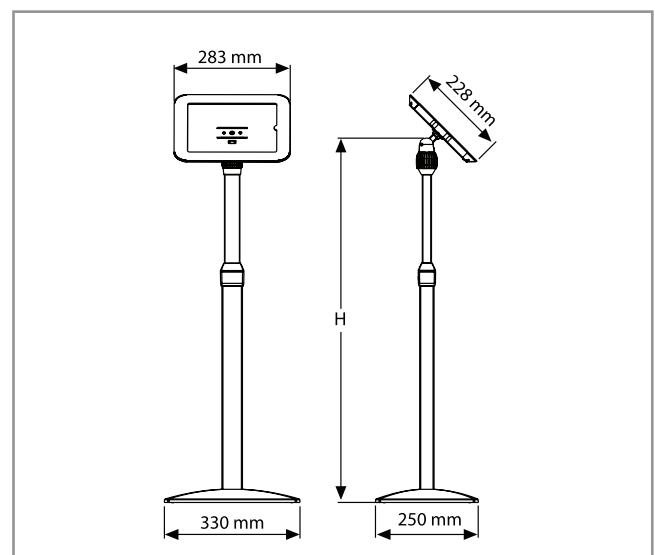
Options:

- iPad holder for iPad Air

En option:

- Support d'iPad pour l'iPad Air

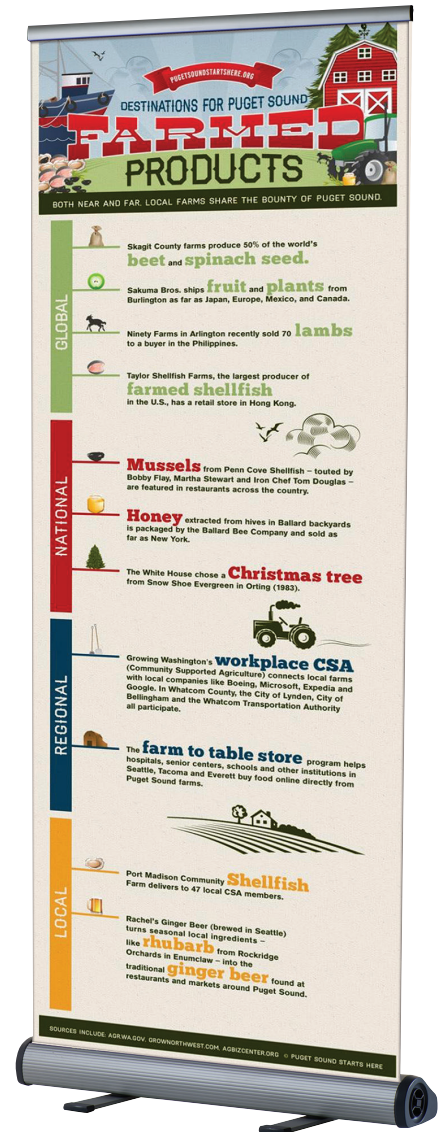
ART.	DESCRIPTION
IPADFLEXWH	ADJUSTABLE HEIGHT / WHITE
IPADFLEXBL	ADJUSTABLE HEIGHT / BLACK



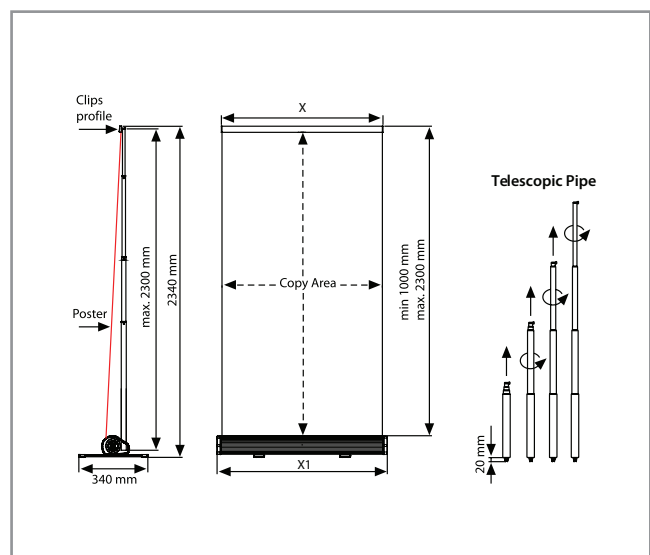
SMART ROLL BANNER

Smart Roll Banner is a retractable poster display system made with the finest materials and craftsmanship. It is easy to operate and requires no tools to set up. The aluminium body is silver anodized and got stylish end caps providing a more stable product and a more elegant, contemporary look. The unique telescopic pipe allows for a min. poster height of 1000 mm and a max. height of 2300 mm. The aluminium body has been redesigned to insure a stable pipe fixation giving more stability to the entire product. A black carry bag is included.

La Bannière Déroulante Smart est un système d'affichage de poster rétractable fabriqué avec des matériaux et un savoir-faire de tout premier plan. Elle est facile à manipuler, et son installation ne requiert aucun outil. Le boîtier en aluminium, anodisé naturel, est muni de capuchons d'extrémité très élégants qui augmentent la stabilité du produit et lui confèrent un look contemporain plus élégant. Le tuyau télescopique unique permet d'ajuster la hauteur du poster entre 1000 mm et 2300 mm. Le boîtier en aluminium a été redessiné pour assurer une fixation stable du tuyau, et ainsi améliorer la stabilité de l'ensemble du produit. Une housse de transport noire est incluse.



ART.	POSTER SIZE / FORMAT
SMARTROL0800	800mm
SMARTROL0900	900mm
SMARTROL1000	1000mm



ECO ROLLER

Eco Roller is a more economical roll up system. The rolling cylinder allows for an easy placement of the poster. Once the poster is in place, and after the pin at one end of the cylinder is removed, the cylinder is wound up. The poster can then be set up and stretched with the required tension. The height of the poster is 2000mm.

Le Roller Éco est un système de déroulement plus économique. Le cylindre de déroulement permet de poser l'affiche en toute simplicité. Après avoir posé l'affiche et enlevé la cheville à l'extrémité du cylindre, celui-ci peut être déroulé de façon à ouvrir l'affiche et à le raidir avec la tension requise. La hauteur de l'affiche est de 2000mm.

Options:

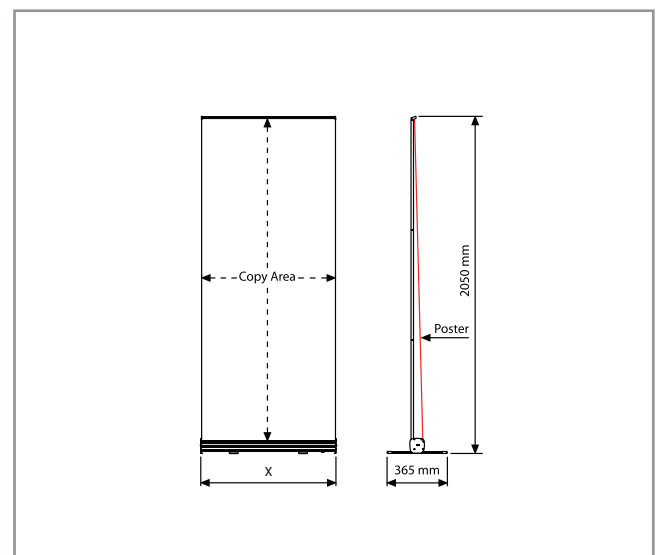
- Black carry bag

En option:

- Housse de transport noire



ART.	POSTER SIZE / FORMAT
ECOROL0800	800mm
ECOROL1000	1000mm



LEAFLET DISPENSERS

Highly resistant transparent document holders. These high quality injection molded leaflet dispensers are suitable for displaying all types of documents such as catalogues, brochures, leaflets, etc... Available in A4, A5 and 1/3 A4-sizes, portrait.

Porte-documents transparents extrêmement résistants. Ces distributeurs de brochures de grande qualité, moulés par injection, conviennent pour la présentation de tous les types de documents, tels que catalogues, brochures, dépliants, etc. Disponibles en formats A4, A5 et 1/3 A4, en position portrait.



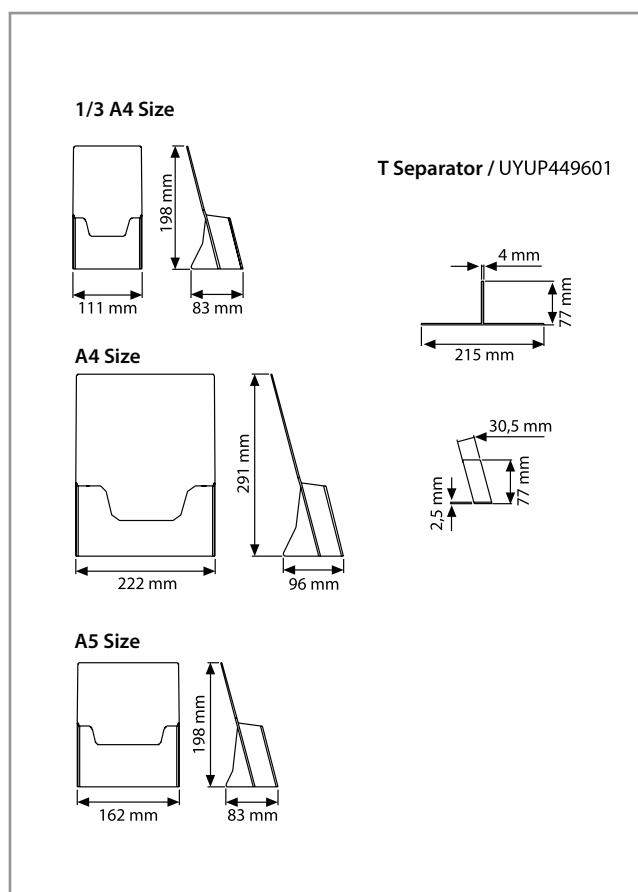
Options:

- Available in different colors: yellow, green, blue, purple, red
- T-seperator for dividing A4 portrait into 1/3A4 x 2 size
- Screen printing

En option:

- Différentes couleurs sont disponibles : jaune, vert, bleu, violet, rouge
- Séparateur en T pour diviser le format A4 portrait en format 1/3A4 x 2
- Sérigraphie

ART.	POSTER SIZE / FORMAT
COUNT13A4	1/3 DIN A4
COUNT00A5	DIN A5
COUNT00A4	DIN A4



L-TYPE

The highly resistant and high quality transparent document holders are ideal for the display of menus at the restaurants, price lists, etc... Standard available in A4, A5, A6 and 1/3 A4 sizes, portrait and landscape.

Ces porte-documents transparents de grande qualité, très résistants, sont parfaits pour la présentation de menus dans les restaurants, listes de prix, etc. Les modèles standard sont disponibles en format A4, A5, A6 et 1/3 A4, portrait ou paysage.



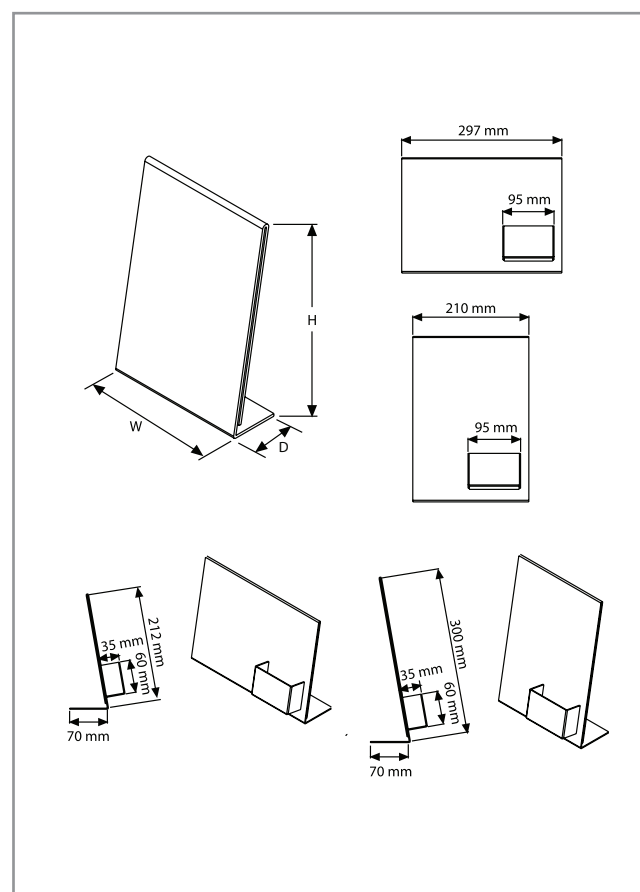
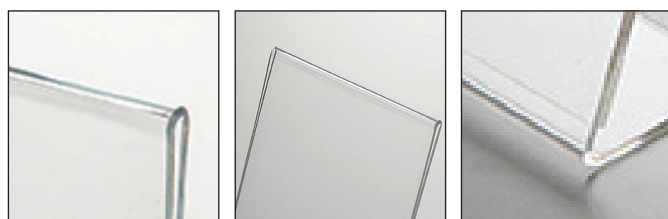
Options:

- Front pocket
- Screen printing
- Non standard sizes

En option:

- Pochette frontale
- Sérigraphie
- Dimensions non-standard

ART.	POSTER SIZE / FORMAT
LTYPE00A4P	DIN A4 portrait
LTYPE00A4L	DIN A4 landscape
LTYPE00A5P	DIN A5 portrait
LTYPE00A5L	DIN A5 landscape
LTYPE00A6P	DIN A6 portrait
LTYPE00A6L	DIN A6 landscape
LTYPE13A4P	1/3 DIN A4 portrait
LTYPE13A4L	1/3 DIN A4 landscape



OMNI FRAME

Omni Frame is a large format Outdoor Banner System, made from lightweight aluminium profiles and aluminium injection molded corners and connectors. Omni Frame is ideal for use with PVC eyelet banners.

Omni Frame is used for large advertising areas which need to be changed regularly. Omni Frame provides the perfect solution for installing banners in forecourts and retail environments, theaters, sporting venues, conference and exhibition halls, airports and other public areas.

Omni Frame has a smart, modern design and all parts are robust, durable and reusable. The special banner buttons, which can be inserted into the rear channel of the profile, the elastic hooks/straps and the plastic ellipse clips make it very easy to install and change the banners in no time. The variable length of the aluminium profiles allow for installing banners in customized sizes.

All profiles and accessories are delivered unassembled.

Le Omni Frame est un système de bannière grand format, pour un usage en extérieur, composé de profilés d'aluminium léger, de coins en aluminium moulés par injection et de connecteurs. Les Omni Frame sont la solution idéale pour les bannières à œillets en PVC.

Les Omni Frame sont utilisés pour les encarts publicitaires de grandes dimensions nécessitant des changements fréquents. Ils constituent la solution idéale pour l'installation de bannières sur les parvis et devantures de commerce, à l'entrée des théâtres, événements sportifs, conférences et halls d'exposition, aéroports et autres espaces publics.

Le Omni Frame possède un design raffiné et moderne. Tous les composants sont robustes, durables et réutilisables. Les points d'attache spéciaux, qui viennent s'insérer dans la rainure à l'arrière des profilés, les sangles et crochets élastiques et les clips elliptiques en plastique permettent d'installer et de changer les bannières très facilement en un clin d'œil. La longueur variable des profilés en aluminium permet d'installer des bannières de toutes dimensions.

Tous les profilés et accessoires sont livrés non assemblés.

ART.	DESCRIPTION
OMNIPROF5	Profile 5100mm
OMNICORN	Corner Bracket (Packed by 4)
OMNITCON	T Connector (Packed by 2)
OMNIWALLFIX	Wall fixing (Packed by 4)
OMNIBUTTON	Plastic Buttons (Packed by 20)
OMNILCON	Profile Connector (Packed by 2)
OMNICLIP	Plastic Clips
OMNIHOOK	Elastic Hook
OMNISTRAP	Elastic Strap



NEW!

OMNI FRAME





SLIDE IN FRAMES



STRETCH FRAMES



FAST NOTE



AL MAKI



ACRYLED



CONVEX LEDBOX

AVAILABLE

ON

REQUEST



TOTEM



QUICK BANNER



NEW AGE
POSTER CLAMP



FLEXIBLE
MENU BOARD



Q BELT



SHOWBOARD
CORK

DISPONIBLE
SUR
DEMANDE

COSIGN

POSTER FRAMES & DISPLAYS



ARCHITECTURAL SIGNAGE | POSTER FRAMES & DISPLAYS | LED MODULES | SIGNMAKING TOOLS

Cosign is a designer, manufacturer and distributor of architectural signage & way finding solutions, poster frames & displays, led modules and sign making tools. Based in Belgium with regional offices in Mexico and India, and through our global partner network, our sign solutions are available in more than 80 countries.

Cosign est un concepteur, fabricant et distributeur de solutions de signalétique & orientation architecturale, de cadres & supports de posters, de modules LED et d'outils de signalétique. Nous sommes basés en Belgique et possédons des antennes régionales au Mexique et en Inde. Grâce à notre réseau mondial de partenaires, nos solutions d'affichage sont disponibles dans plus de 80 pays.

COSIGN
MODULAR SIGN SYSTEMS

COSIGN nv
Industriepark 32 B
B-3290 Diest
Belgium
www.cosign.be



YOUR DEALER / VOTRE REVENDEUR: